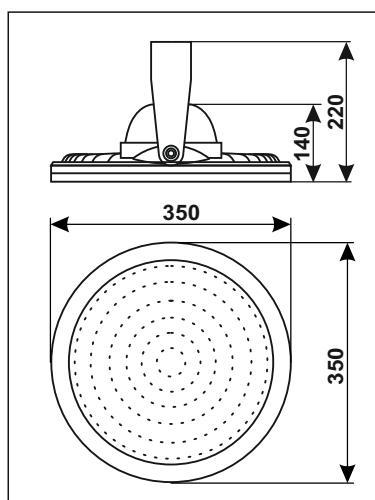


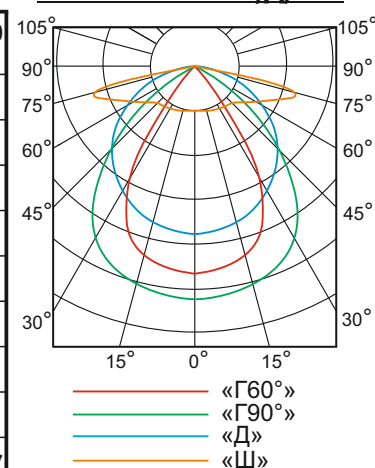
Светильники серии ДиУС АТЛАС



Технические характеристики

	ДиУС-70 АТЛАС	ДиУС-100 АТЛАС	ДиУС-120 АТЛАС	ДиУС-160 АТЛАС	ДиУС-180 АТЛАС
Потребляемая мощность, Вт	70	100	120	160	180
Световой поток, Лм	10450	14500	17400	23200	26100
Индекс цветопередачи	> 80				
Цветовая температура, К	4000/5000				
Коэффициент пульсации, %	≤ 1				
Материал рассеивателя	Закаленное стекло				
Материал корпуса светильника	анодированный алюминий, окрашенный краской				
Вес светильника, кг	7,2				
Артикул светильника	T-25-П-70-Д-П-67	T-25-П-100-Д-П-67	T-25-П-120-Д-П-67	T-25-П-160-Д-П-67	T-25-П-180-Д-П-67

Варианты кривых силы света «Ш,Д,Г»*



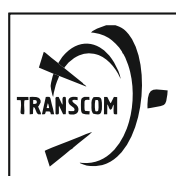
* -при заказе светильников оговаривайте вариант кривых силы света «Ш, Д, Г90° или Г60°»

Варианты применения



Варианты крепления светильника

Вариант крепления светильника	Крепление на скобу	Крепление на рым-болт
	<p>Крепёжные отверстия на потолок, лоток, ферму</p> <p>2 Отв. Ø8 мм</p>	



тел./факс: (8162) 33-51-34, 94-80-40 E-mail: sale@tdtranscom.ru www.tdtranscom.ru
 Филиал в Санкт-Петербурге: тел./факс: (812) 920 34 84 E-mail: spb@tdtranscom.ru

