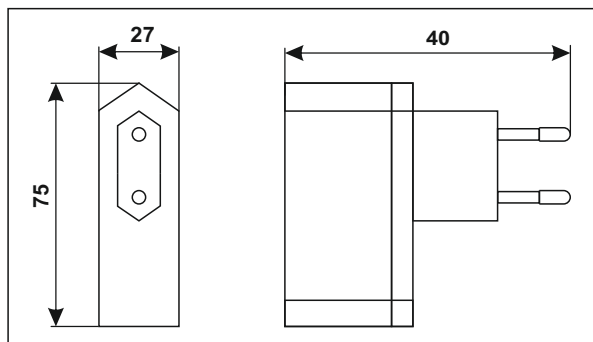


## Автоматические зарядные устройства



АЗУ предназначены для зарядки свинцово-кислотных и литий-ионных аккумуляторных батарей малой мощности в составе аккумуляторных профессиональных фонарей ЭКОТОН.

Имеется трёхшаговая процедура зарядки:

1. Заряд стабильным током.
2. Стабилизация напряжения на заданном уровне.
3. Снижение напряжения на батарее и компенсация токов саморазряда.

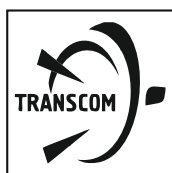
Отключение батареи: автоматическое, переход в режим подзарядки.

Индикация: красный светодиод – «ЗАРЯД», зелёный светодиод – «КОНЕЦ ЗАРЯДА».

### Технические характеристики

	АЗУ-4.2	АЗУ-7.2	АЗУ-14.4-2
Потребляемая мощность, Вт	10	10	10
Мощность, Вт	6	8	6
Выходное напряжение, В	4,2	7,2	14,4
Время заряда батареи, час	не более 8		
Диапазон рабочих температур, °С	-10° ~ +40°		
Материал корпуса	пластик		
Предназначение	Экотон-4-03 Экотон-5 Экотон-10 Экотон-11 Экотон-17	Экотон-1 Экотон-2 ФОС3-5/6 ФОС3-861 ФПС-4/6 ФПС-4/6 ПМ ФПС-4/6 ПМС ФР-6	Экотон-18 Экотон-19 ФЖС
Габаритный размер (L x B x H), мм	75x40x27		
Вес, кг	0,060		

Артикул	T-16-АЗУ-7-4.2	T-16-АЗУ-12-7.2	T-16-АЗУ-2-15-14.4
---------	----------------	-----------------	--------------------



тел./факс: (8162) 33-51-34, 94-80-40 E-mail: [sale@tdtranscom.ru](mailto:sale@tdtranscom.ru) [www.tdtranscom.ru](http://www.tdtranscom.ru)

Филиал в Санкт-Петербурге: тел./факс: (812) 920 34 84 E-mail: [spb@tdtranscom.ru](mailto:spb@tdtranscom.ru)

